

HTD8236 (N)

双通道H桥电机驱动芯片

产品概况

HTD8236是一款直流有刷电机驱动器，能够以高达6A的峰值电流双向控制电机。利用电流衰减模式，可通过对输入信号进行脉宽调制(PWM)来控制电机转速，同时具备低功耗休眠模式。

HTD8236集成同步整流功能，可显著降低系统功耗要求。

内部保护功能包含过流保护，短路保护，欠压锁定和过温保护。HTD8236N提供一个故障检测输出管脚。

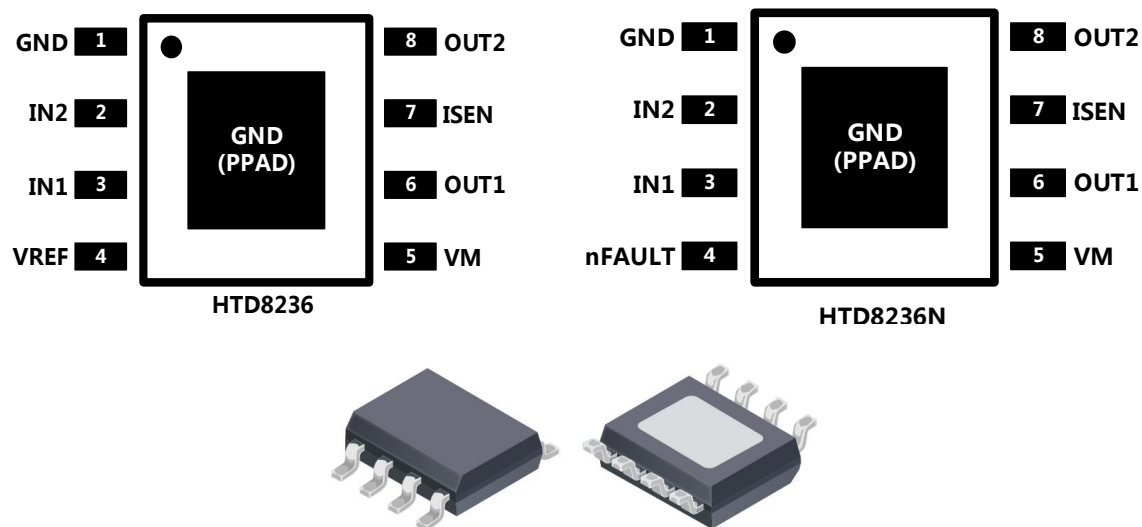
HTD8236提供一种带有裸露焊盘的ESOP8封装，能有效改善散热性能，且是无铅产品，符合环保标准。

订货型号	封装	包装信息
HTD8236ESD	ESOP8	编带，4000颗/盘
HTD8236NESD	ESOP8	编带，4000颗/盘
HTD8236ESDA	ESOP8	编带，4000颗/盘

应用

- 打印机及办公自动化设备
- 智能家居
- 电器
- 工业控制

引脚图



HTD8236 (N) 双通道H桥电机驱动芯片

特点

- 单通道H桥电机驱动器
- 宽电压供电，5.5V-36V
- 低RDS(ON)电阻，200mΩ (HS+LS)
- 6A峰值驱动输出，4A连续驱动输出
- PWM控制接口
- 支持低功耗休眠模式

典型应用图

