

HT560 30W立体声D类I2S输入音频功放

■ 特点

- 输出功率
BTL, 2×30W, 24V/8Ω, 连续
BTL, 2×25W, 16V/4Ω, 连续
BTL, 2×40W, 18V/4Ω, 峰值
PBTL, 75W, 24V/4Ω, 连续
- 4.5V-26V宽电压输入范围
- 超过90%效率, 无需散热片
- 立体声I2S输入
- 32, 44.1, 48, 88.2, 96kHz采样率
- 可选硬件或软件控制
- 可编程功率限制, 以及AGC功能
- 过温限幅功能
- 输出短路、过流关断功能
- 欠压异常保护功能
- 无铅无卤封装, QFN36-P

■ 应用

- 蓝牙音箱
- 便携式音箱
- 2.1声道音箱
- 扩音器
- 拉杆音箱
- LCD电视/监视器

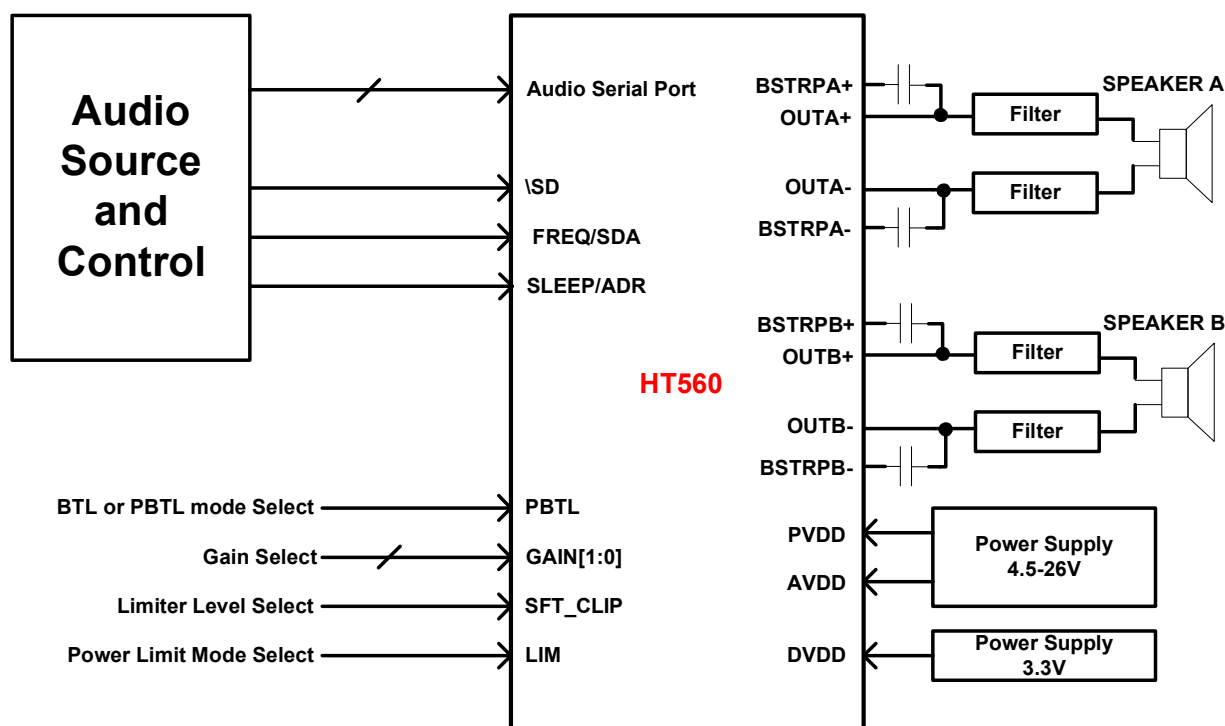
■ 概述

HT560是一款高效I2S输入D类立体声音频功率放大器。HT560可选硬件或者软件I2C控制。在BTL模式, 能够提供2*30W/8Ω功率输出; 在PBTL模式, 能够提供75W/4Ω功率输出。

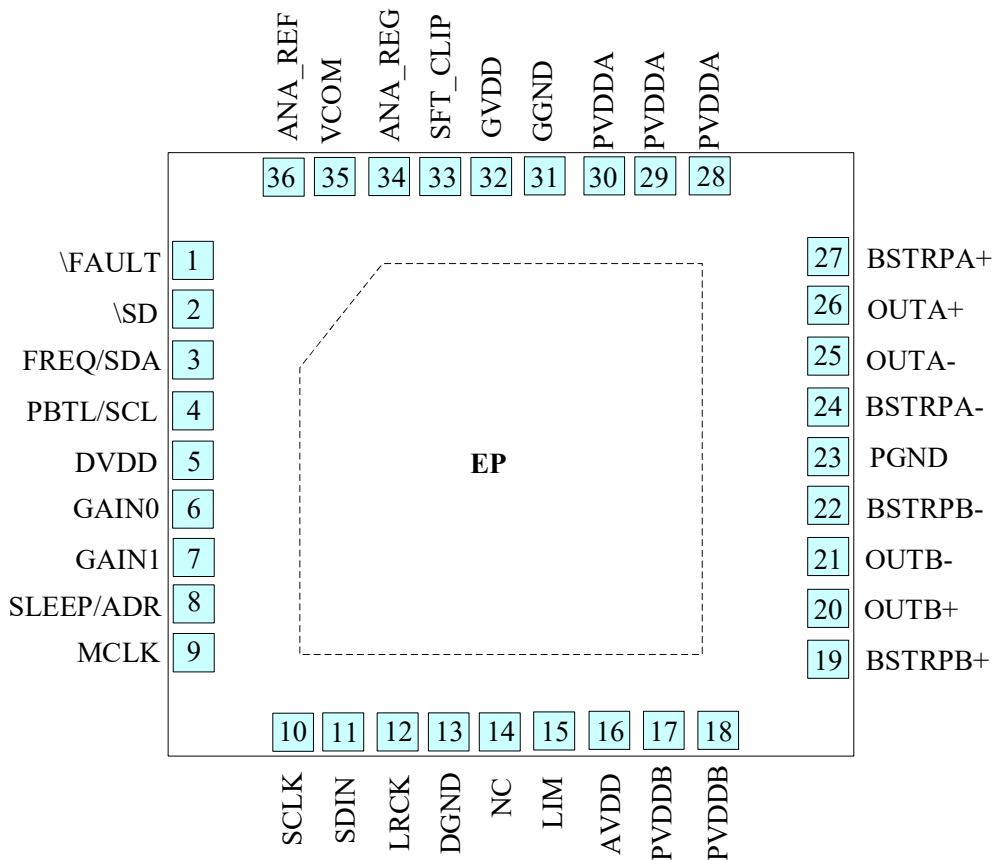
HT560具有过温限幅功能, 当芯片内部温度达到过温限幅点, HT560自动降低增益, 使其IC能够连续播放而不间断。另外, HT560具有功率限制功能, 一种是限幅功能, 在输出端限制一定的输出幅度, 使其不损坏喇叭。另一种为AGC防削顶失真功能, 开启后, 可有效改善因输入幅度过大或者电源电压降低造成的破音失真。

此外, HT560内置关断功能使待机电流最小化, 还集成了输出端过流保护、片内过温保护和电源欠压异常保护等功能。

■ 典型应用图



■ 引脚信息



Top View

■ 引脚定义

引脚号	引脚名称	I/O	功能
1	\FAULT	O	功放错误检测输出，当芯片内部检测到错误，输出低电平
2	\SD	I	关断控制输入，低电平芯片处于低功耗状态；高电平芯片正常工作
3	FREQ/SDA	I	硬件控制模式，调制频率设置控制输入；软件I2C模式，SDA数据输入
4	PBTL/SCL	I	硬件控制模式，PBTL设置控制输入；软件I2C模式，SCL时钟输入
5	DVDD	P	数字模块电路供电输入，做好电源滤波
6	GAIN0	I	功放增益设置输入低位
7	GAIN1	I	功放增益设置输入高位
8	SLEEP/ADR	I	硬件控制模式，功放SLEEP设置控制输入；软件I2C模式，I2C地址设置控制输入
9	MCLK	I	I2S主时钟输入
10	SCLK	I	I2S采样时钟输入
11	SDIN	I	I2S数据输入
12	LRCK	I	I2S帧时钟输入
13	DGND	G	数字电路地

14	NC	-	内部无连接, 可连接至地
15	LIM	I	功率限制模式设置
16	AVDD	P	模拟电源供电
17	PVDDDB	P	B通道功率电源供电
18	PVDDDB	P	
19	BSB+	BST	Boot Strap端, 接220nF电容到OUTB+
20	OUTB+	O	B通道输出正端
21	OUTB-	O	B通道输出负端
22	BSB-	BST	Boot Strap端, 接220nF电容到OUTB-
23	PGND	G	功率地
24	BSA-	BST	Boot Strap端, 接220nF电容到OUTA-
25	OUTA-	O	A通道输出负端
26	OUTA+	O	A通道输出正端
27	BSA+	BST	Boot Strap端, 接220nF电容到OUTA+
28	PVDDA	P	A通道功率电源供电
29	PVDDA	P	
30	PVDDA	P	
31	GGND	G	逻辑地
32	GVDD	O	内部整流输出, 接1uF电容到地
33	SFT_CLIP	I	限幅值设置
34	ANA_REG	P	内部整流输出
35	VCOM	P	偏置电压输出
36	ANA_REF	P	内部整流参考地
	EP	G	芯片底部裸焊盘, 请接电源地

注 I: 输入端 O: 输出端 G: 地 P: 功率电源 BST: BOOT Strap

■ 订购信息

[H] [T] [5] [6] [0] [XX]

封装形式

产品型号	封装形式	顶面标记	工作温度范围	包装和供货形式
HT560	QFN36-PP	HT560sq UVWXYZ *1	-40℃~85℃ (扩展工业级)	编带 3000片/卷

注1: UVWXYZ为内部生产跟踪随机编码。

IMPORTANT NOTICE

注意

Jiaxing Heroic Electronic Technology Co., Ltd (HT) reserves the right to make corrections, modifications, enhancements, improvements, and other changes to its products and services at any time and to discontinue any products or services. Customers should obtain the latest relevant information before placing orders and should verify that such information is current and complete.

嘉兴禾润电子科技有限公司（以下简称HT）保留对产品、服务、文档的任何修改、更正、提高、改善和其他改变，或停止提供任何产品和服务的权利。客户在下单和生产前应确保所得到的信息是最新、最完整的。

HT assumes no liability for applications assistance or customer product design. Customers are responsible for their products and applications using HT components.

HT对相关应用的说明和协助以及客户产品的板级设计不承担任何责任。

HT products are not authorized for use in safety-critical applications (such as life support devices or systems) where a failure of the HT product would reasonably be expected to affect the safety or effectiveness of that devices or systems.

HT的产品并未授权用于诸如生命维持设备等安全性极高的应用中。

The information included herein is believed to be accurate and reliable. However, HT assumes no responsibility for its use; nor for any infringement of patents or other rights of third parties which may result from its use.

本文中的相关信息是精确和可靠的，但HT并不对其负责，也不对任何可能的专利和第三方权利的伤害负责。

Following are URLs and contacts where you can obtain information or supports on any HT products and application solutions:

下面是可以联系到我公司的相关链接和联系方式：

嘉兴禾润电子科技有限公司

Jiaxing Heroic Electronic Technology Co., Ltd.

地址：浙江省嘉兴市凌公塘路3339号JRC大厦A座三层

Add: A 3rd floor, JRC Building, No. 3339, LingGongTang Road, Jiaxing, Zhejiang Province

Sales: 0573-82585539, sales@heroic.com.cn

Support: 0573-82586151, support@heroic.com.cn

Fax: 0573-82585078

Website: www.heroic.com.cn; wap.heroic.com.cn

Wechat MP: HEROIC_JX

请及时关注禾润官方微信公众号，随时获取最新产品信息和技术资料！

